

Corrufacil

Catálogo de Productos



NATURAL
MENTE
CORRUFACIL

Bolsa
No. 35
Corrufacil®
MÁS VALOR A SU PRODUCTO
Vendedores: 5884-9471 / 5883-6127
www.corrufacil.com.mx

PAN
CRUJIENTE,
Esponjadito
y
Nutritivo
del
DÍA



Corrufacil®

MÁS VALOR A SU PRODUCTO

STORE
TIENDA

VENTAS@
CORRUFACIL.COM.MX

WWW.
CORRUFACIL
.COM.MX

LLÁMANOS!!

+52 (55) 5831 6127
+52 (55) 5884 9471

LADA SIN COSTO
01 800 504 1814



Corrufacil®

QUIENES SOMOS

Somos una empresa Mexicana dedicada a buscar soluciones de empaque para su empresa o negocio.

Gracias a nuestro espíritu innovador y al uso del progreso tecnologico, hemos llegado a ocupar un lugar preponderante como fabricantes de capacillos, moldes para pan, bolsas, caja para pizza, bases para pastel, cajas de carton plegadizas y microcorrugado, principalmente para la industria alimenticia.

Contamos con un equipo especializado en diseñar, desarrollar e innovar productos de máxima calidad para las necesidades de cada consumidor.

Nuestro departamento de ventas brinda asesoría especializada, ofreciendole visitas personalizadas en la comodidad de su empresa o negocio.

Un sistema de distribucion eficaz nos caracteriza, haciendole llegar su producto a las puertas de su casa en el menor tiempo posible, ya sea en nuestros vehículos o a traves de transportes de carga para los pedidos del interior del país.

Comprometidos con el planeta ofrecemos productos fabricados en material 100% reciclable, amigables con el medio ambiente y que no dana nuestro ecosistema.



Corrufacil®

MÁS VALOR A SU PRODUCTO

CONTENIDO



PAG. 4
CAPACILLOS

PAG. 20
MPC ESTUCHES

PAG. 24
MPC REPOSTERÍA

PAG. 25
MPC COMIDA RÁPIDA

PAG. 26
MPC CAJA PARA PIZZAS

PAG. 27
MPC CAJAS DE TEMPORADA

PAG. 28
MPC PULPA Y BASES POLICART

PAG. 29
MPC BASES METALIZADAS

PAG. 30
BLONDAS

PAG. 31
BOLSAS



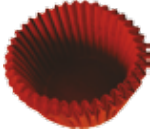
CAPACILLOS
BICOLOR
PERSONALIZADOS
LUNAR
GOURMET
BLISTER
TULIPAN



NATURAL
MENTE
CORRUFACIL

CAPACILLO # 2

DESCRIPCIÓN	PRESENTACIÓN	EMPAQUE
Capacillo Café #2	Caja c/20,000 pzas.	50 paquetes con 400 pzas. €/u
Capacillo Rojo #2	Caja c/20,000 pzas.	
Capacillo Blanco #2	Caja c/20,000 pzas.	
Capacillo #2 1 tinta	Caja c/20,000 pzas.	
Capacillo #2 2 tintas	Caja c/20,000 pzas.	
Capacillo #2 3 tintas	Caja c/20,000 pzas.	



Fabricados en papel glasinne color rojo, blanco o café de 40g
Con grado alimenticio

CAPACILLO # 4

DESCRIPCIÓN	PRESENTACIÓN	EMPAQUE
Capacillo Café #4	Caja c/20,000 pzas.	50 paquetes con 400 pzas. €/u
Capacillo Rojo #4	Caja c/20,000 pzas.	
Capacillo Blanco #4	Caja c/20,000 pzas.	
Capacillo #4 1 tinta	Caja c/20,000 pzas.	
Capacillo #4 2 tintas	Caja c/20,000 pzas.	
Capacillo #4 3 tintas	Caja c/20,000 pzas.	



Fabricados en papel glasinne color rojo, blanco o café de 40g
Con grado alimenticio

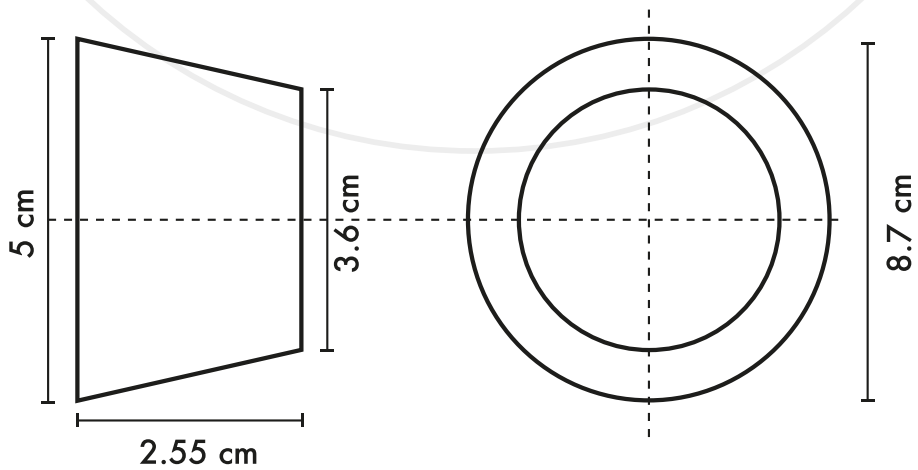
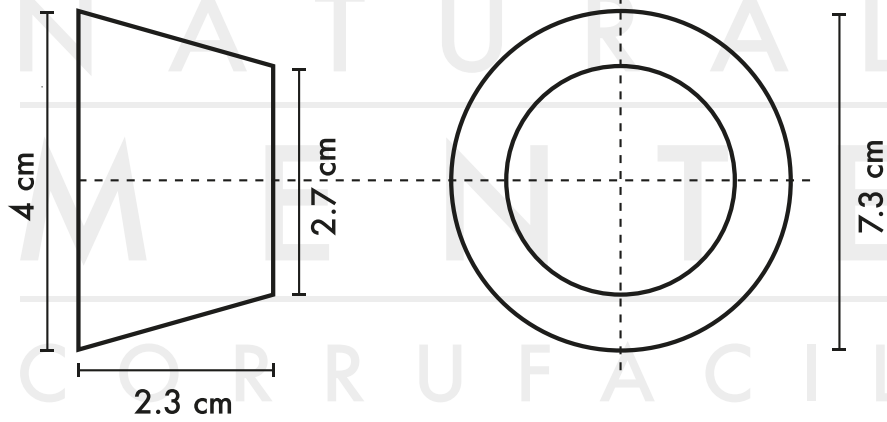
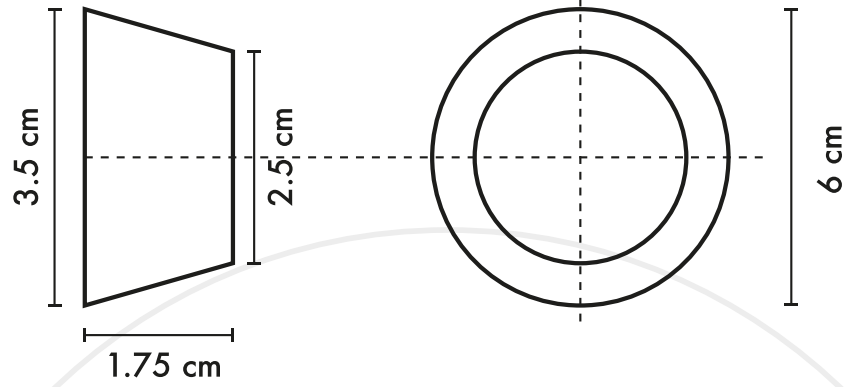
CAPACILLO # 69

DESCRIPCIÓN	PRESENTACIÓN	EMPAQUE
Capacillo Café #69	Caja c/10,000 pzas.	25 paquetes con 400 pzas. €/u
Capacillo Rojo #69	Caja c/10,000 pzas.	
Capacillo Blanco #69	Caja c/10,000 pzas.	
Capacillo #69 1 tinta	Caja c/10,000 pzas.	
Capacillo #69 2 tintas	Caja c/10,000 pzas.	
Capacillo #69 3 tintas	Caja c/10,000 pzas.	



Fabricados en papel glasinne color rojo, blanco o café
y GP8 de 40g Con grado alimenticio

C A T Á L O G O D E P R O D U C T O S



CAPACILLO #72

DESCRIPCIÓN	PRESENTACIÓN	EMPAQUE
Capacillo Rojo #72	Caja c/15,000 pzas.	30 paquetes con
Capacillo Blanco #72	Caja c/15,000 pzas.	500 pzas. º/u
Capacillo Café #72	Caja c/10,000 pzas.	20 paquetes con
Capacillo Rojo #72	Caja c/10,000 pzas.	500 pzas. º/u
Capacillo Blanco #72	Caja c/10,000 pzas.	
Capacillo #72 1 tinta	Caja c/10,000 pzas.	
Capacillo #72 2 tintas	Caja c/10,000 pzas.	
Capacillo #72 3 tintas	Caja c/10,000 pzas.	
Capacillo Colores #72	Caja c/10,000 pzas.	

Fabricados en papel glasinne color rojo, blanco o café
y RG8 de 40g Con grado alimenticio



CAPACILLO #72 SOFI

DESCRIPCIÓN	PRESENTACIÓN	EMPAQUE
Capacillo Rojo #72	Caja c/15,000 pzas.	30 paquetes con
Capacillo Blanco #72	Caja c/15,000 pzas.	500 pzas. º/u
Capacillo Rojo #72	Caja c/10,000 pzas.	20 paquetes con
Capacillo Blanco #72	Caja c/10,000 pzas.	500 pzas. º/u
Capacillo #72 1 tinta	Caja c/10,000 pzas.	
Capacillo #72 2 tintas	Caja c/10,000 pzas.	
Capacillo #72 3 tintas	Caja c/10,000 pzas.	
Capacillo Colores #72	Caja c/10,000 pzas.	

Fabricados en papel glasinne color rojo o blanco
y RG8 de 40g Con grado alimenticio



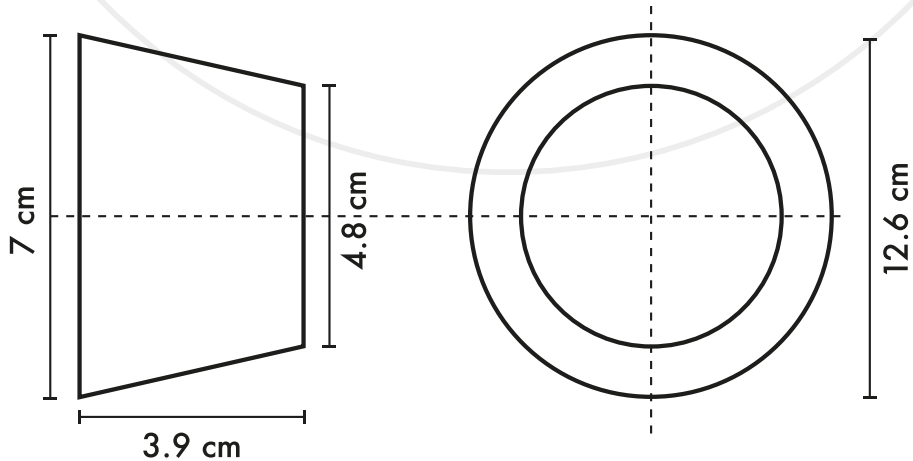
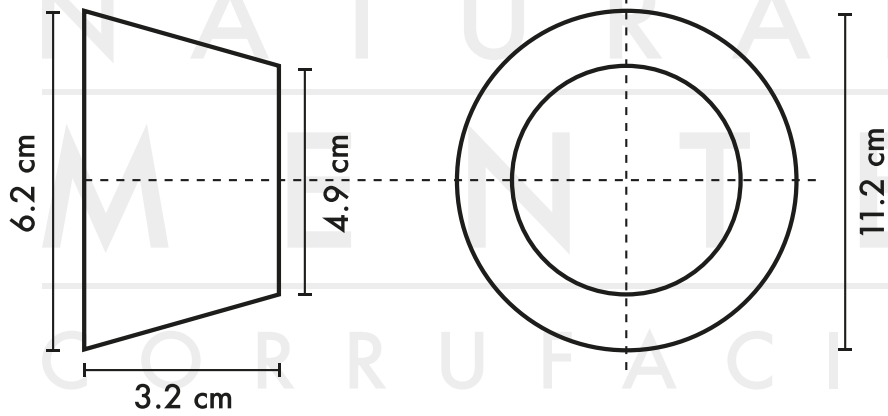
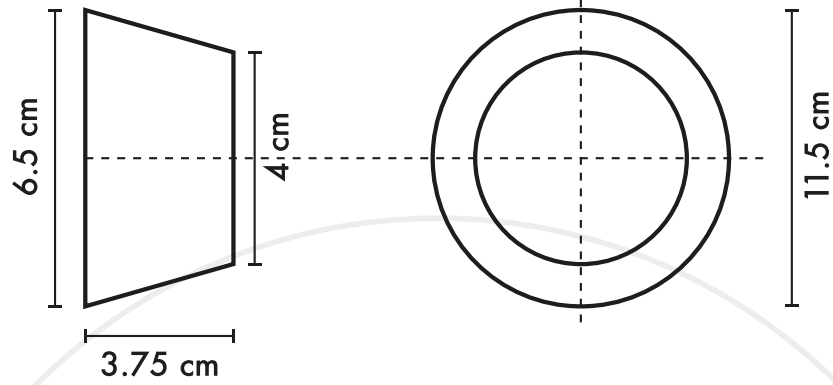
CAPACILLO #73

DESCRIPCIÓN	PRESENTACIÓN	EMPAQUE
Capacillo Café #73	Caja c/10,000 pzas.	
Capacillo Rojo #73	Caja c/10,000 pzas.	
Capacillo Blanco #73	Caja c/10,000 pzas.	25 paquetes con
Capacillo #73 1 tinta	Caja c/10,000 pzas.	400 pzas. º/u
Capacillo #73 2 tintas	Caja c/10,000 pzas.	
Capacillo #73 3 tintas	Caja c/10,000 pzas.	
Capacillo Colores #73	Caja c/10,000 pzas.	

Fabricados en papel glasinne color rojo, blanco o café
y RG8 de 40g Con grado alimenticio



C A T Á L O G O D E P R O D U C T O S





CAPACILLO #74

DESCRIPCIÓN

Capacillo Café #74
 Capacillo Rojo #74
 Capacillo Blanco #74
 Capacillo #74 1 tinta
 Capacillo #74 2 tintas
 Capacillo #74 3 tintas
 Capacillo Colores #74

PRESENTACIÓN

Caja c/10,000 pzas.
 Caja c/10,000 pzas.
 Caja c/10,000 pzas.
 Caja c/10,000 pzas.
 Caja c/10,000 pzas.
 Caja c/10,000 pzas.
 Caja c/10,000 pzas.

EMPAQUE

25 paquetes con
 400 pzas. °/u

Fabricados en papel glasinne color rojo, blanco o café
 y RG8 de 40g con grado alimenticio.



CAPACILLO CHINO

DESCRIPCIÓN

Capacillo Rojo Chino
 Capacillo Blanco Chino
 Capacillo Chino 1 tinta
 Capacillo Chino 2 tintas
 Capacillo Chino 3 tintas

PRESENTACIÓN

Caja c/6,000 pzas.
 Caja c/6,000 pzas.
 Caja c/6,000 pzas.
 Caja c/6,000 pzas.
 Caja c/6,000 pzas.

EMPAQUE

6 paquetes con
 1,000 pzas. °/u

Fabricados en papel glasinne color rojo o blanco
 y RG8 de 40g con grado alimenticio.

CAPACILLO TULIPÁN

DESCRIPCIÓN

Capacillo Blanco Tulipán 1 tinta
 Capacillo Blanco Tulipán 2 tintas
 Capacillo Blanco Tulipán 3 tintas
 Capacillo Colores Tulipán
 Capacillo Rojo, Blanco y Café

PRESENTACIÓN

Caja c/1,200 pzas.
 Caja c/1,200 pzas.
 Caja c/1,200 pzas.
 Caja c/1.200 pzas.
 Caja c/1.200 pzas.

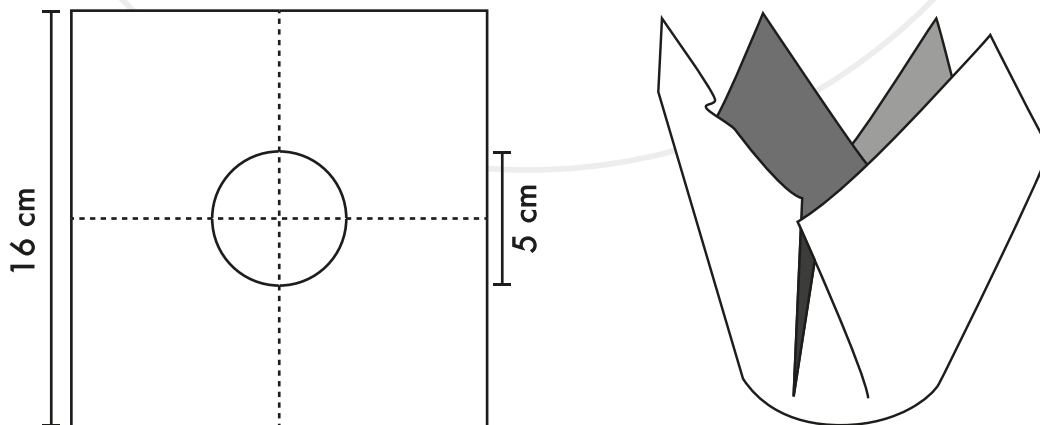
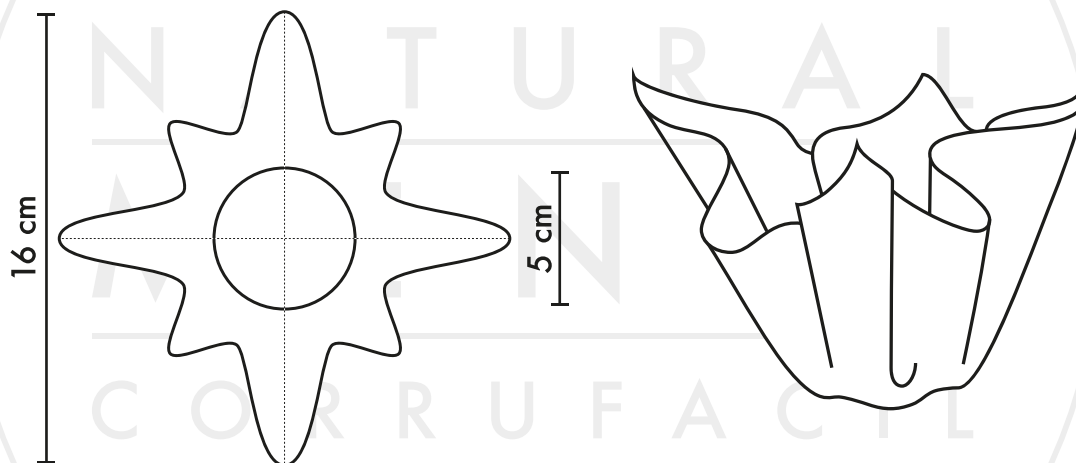
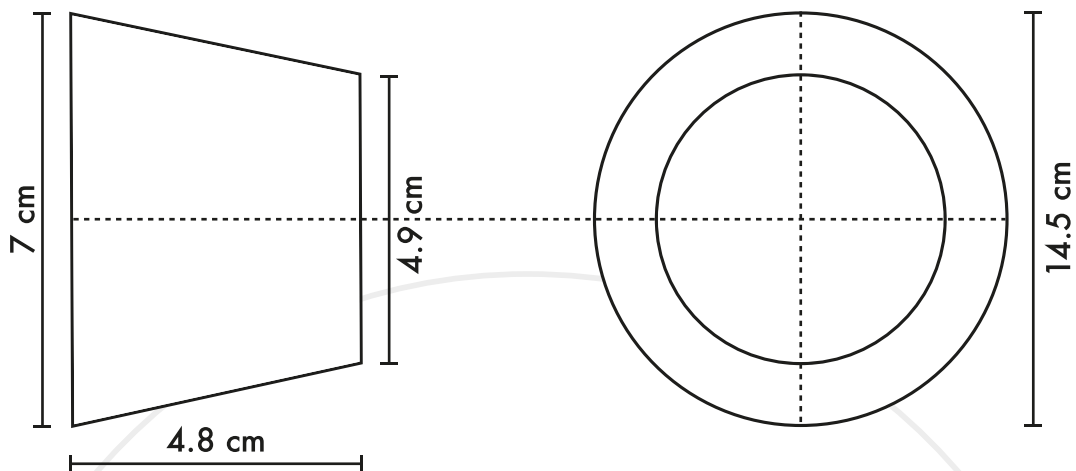
EMPAQUE

20 paquetes con
 60 pzas. °/u

Fabricados en papel RG8 blanco de 40g
 con grado alimenticio.



CATÁLOGO DE PRODUCTOS



CAPACILLO PANQUÉ

DESCRIPCIÓN

PRESENTACIÓN

EMPAQUE



Capacillo Rojo Panqué
 Capacillo Blanco Panqué
 Capacillo Panqué 1 tinta
 Capacillo Panqué 2 tintas
 Capacillo Panqué 3 tintas

Caja c/3,150 pzas.
 Caja c/3,150 pzas.
 Caja c/3,150 pzas.
 Caja c/3,150 pzas.
 Caja c/3,150 pzas.

3 paquetes con
 1,050 pzas. c/u

Fabricados en papel glasinne color rojo o blanco
 y RG8 de 40g Con grado alimenticio

CAPACILLO PANQUÉ CHICO

DESCRIPCIÓN

PRESENTACIÓN

EMPAQUE



Capacillo Rojo Panqué chico
 Capacillo Blanco Panqué chico
 Capacillo Panqué chico 1 tinta
 Capacillo Panqué chico 2 tintas
 Capacillo Panqué chico 3 tintas

Caja c/4,500 pzas.
 Caja c/4,500 pzas.
 Caja c/4,500 pzas.
 Caja c/4,500 pzas.
 Caja c/4,500 pzas.

10 paquetes con
 450 pzas. c/u

Fabricados en papel glasinne color rojo o blanco
 y RG8 de 40g Con grado alimenticio

CAPACILLO PANETTONE

DESCRIPCIÓN

PRESENTACIÓN

EMPAQUE



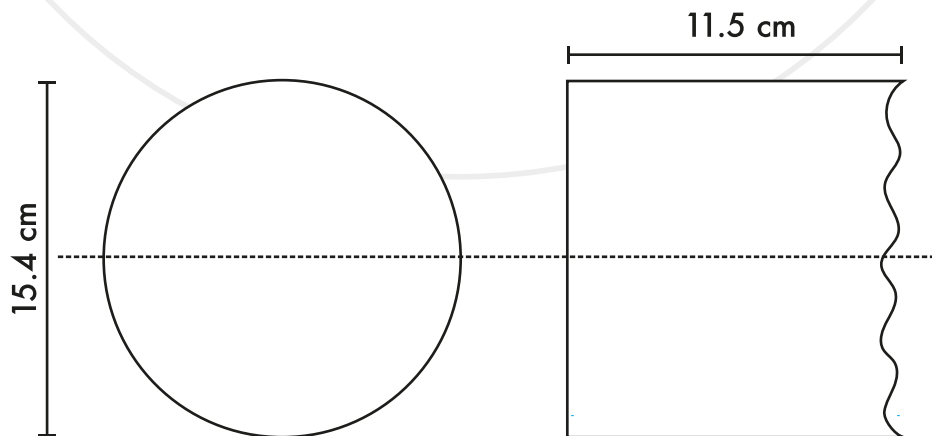
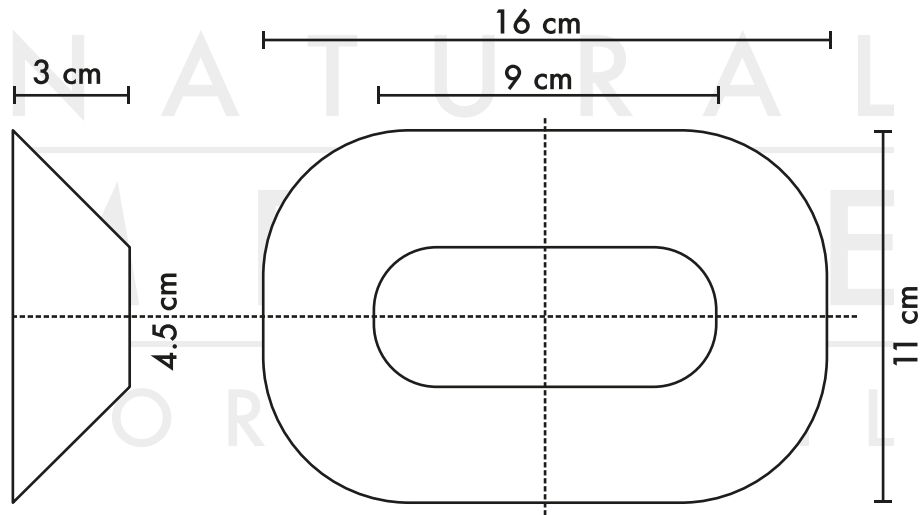
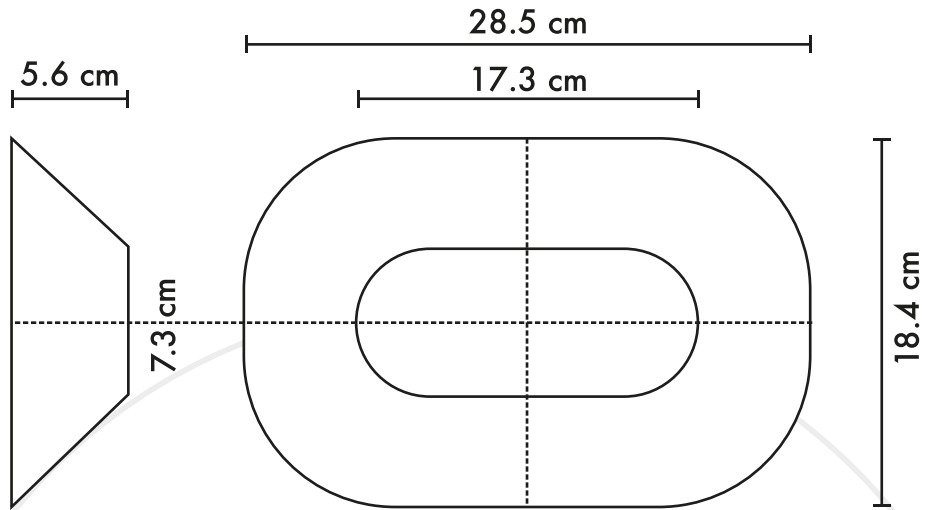
Capacillo Café Panettone 1 tinta

Caja c/200 pzas.

8 tubos con
 25 pzas. c/u

Fabricados en papel glasinne color café de 90g
 Con grado alimenticio

C A T Á L O G O D E P R O D U C T O S



CAPACILLO TARTAleta



DESCRIPCIÓN

Capacillo Rojo Tartaleta
 Capacillo Blanco Tartaleta
 Capacillo Tartaleta 1 tinta
 Capacillo Tartaleta 2 tintas
 Capacillo Tartaleta 3 tintas

PRESENTACIÓN

Caja c/10,000 pzas.
 Caja c/10,000 pzas.
 Caja c/10,000 pzas.
 Caja c/10,000 pzas.
 Caja c/10,000 pzas.

EMPAQUE

20 paquetes con
 500 pzas. ^c/u

Fabricados en papel glasinne color rojo o blanco
 y RG8 de 40g Con grado alimenticio

N A T U R A L
 M E N T E
 C O R R U F A C I L

CAPACILLO TARTAleta CHICA



DESCRIPCIÓN

Capacillo Rojo Tartaleta chica
 Capacillo Blanco Tartaleta chica
 Capacillo Tartaleta mini 1 chica
 Capacillo Tartaleta mini 2 chica
 Capacillo Tartaleta mini 3 chica

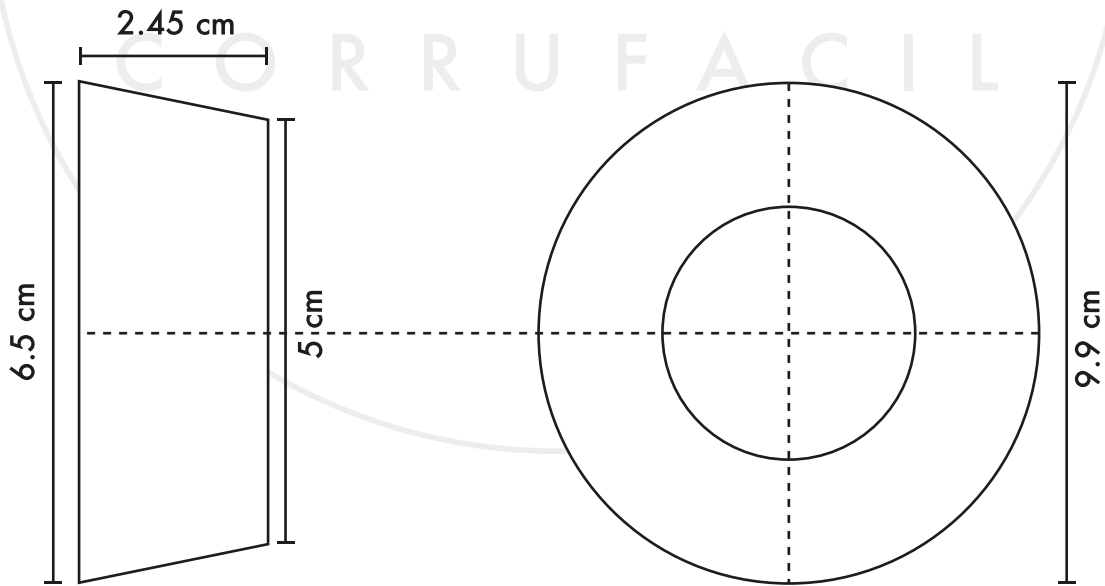
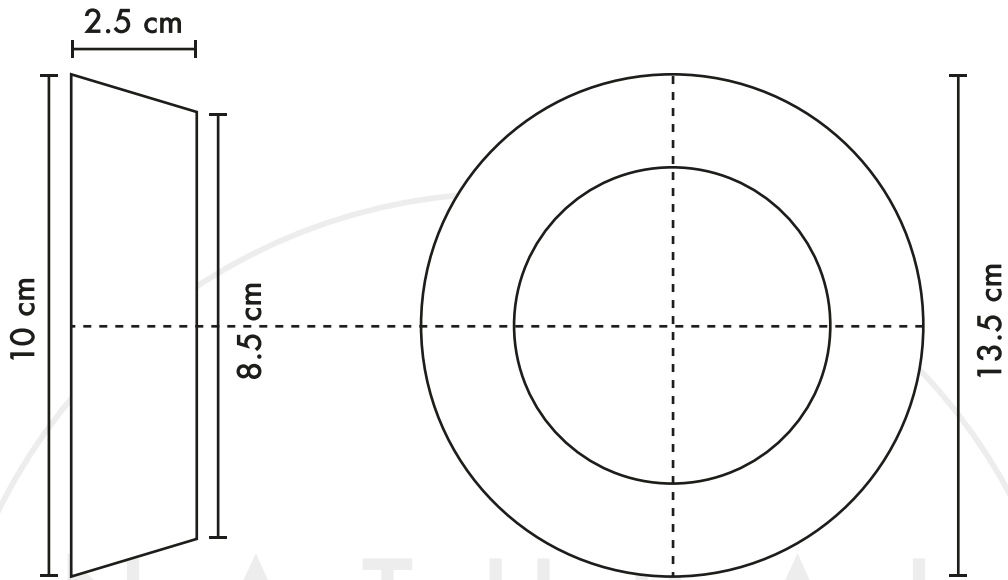
PRESENTACIÓN

Caja c/10,000 pzas.
 Caja c/10,000 pzas.
 Caja c/10,000 pzas.
 Caja c/10,000 pzas.
 Caja c/10,000 pzas.

EMPAQUE

25 paquetes con
 400 pzas. ^c/u

Fabricados en papel glasinne color rojo o blanco
 y RG8 de 40g Con grado alimenticio



CAPACILLO MUFFIN



DESCRIPCIÓN	PRESENTACIÓN	EMPAQUE
Capacillo Rojo Muffin	Caja c/10,000 pzas.	25 paquetes con 400 pzas. c/u
Capacillo Blanco Muffin	Caja c/10,000 pzas.	
Capacillo Muffin 1 tinta	Caja c/10,000 pzas.	
Capacillo Muffin 2 tintas	Caja c/10,000 pzas.	
Capacillo Muffin 3 tintas	Caja c/10,000 pzas.	

Fabricados en papel glasinne color rojo o blanco
y RG8 de 40g Con grado alimenticio

CAPACILLO MUFFIN CHICO



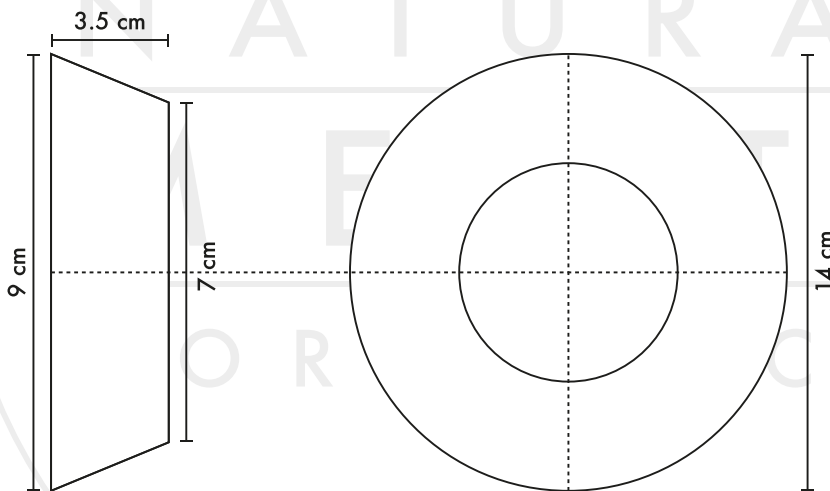
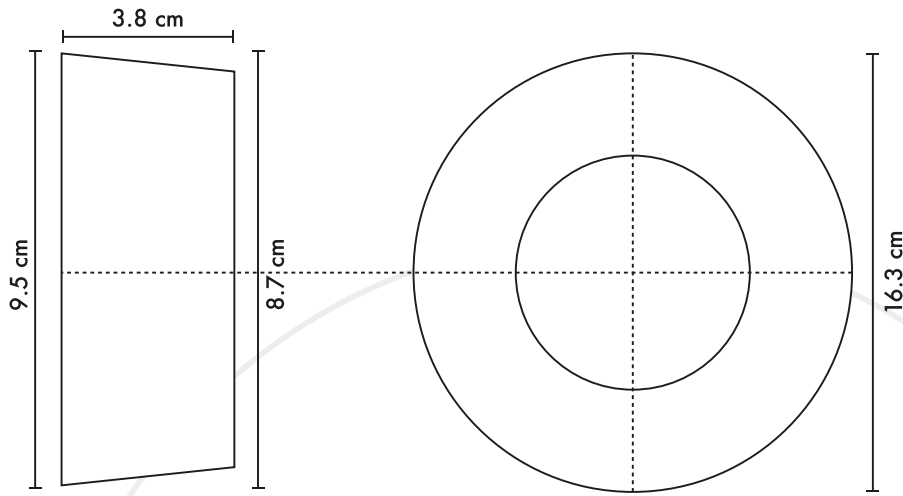
DESCRIPCIÓN	PRESENTACIÓN	EMPAQUE
Capacillo Rojo Muffin chico	Caja c/10,000 pzas.	25 paquetes con 400 pzas. c/u
Capacillo Blanco Muffin chico	Caja c/10,000 pzas.	
Capacillo Muffin chico 1 tinta	Caja c/10,000 pzas.	
Capacillo Muffin chico 2 tintas	Caja c/10,000 pzas.	
Capacillo Muffin chico 3 tintas	Caja c/10,000 pzas.	

Fabricados en papel glasinne color rojo o blanco
y RG8 de 40g Con grado alimenticio

CAPACILLO METALIZADO



DESCRIPCIÓN	PRESENTACIÓN	EMPAQUE
Capacillo #73 Metalizado Oro	Caja c/3,000 pzas	12 Paquete con 250 pzas. c/u
Capacillo #73 Metalizado Plata	Caja c/3,000 pzas	
Capacillo #72 Sofi Metalizado Oro	Caja c/3,000 pzas	
Capacillo #72 Sofi Metalizado Plata	Caja c/3,000 pzas	



CAPACILLO MINNIE

DESCRIPCIÓN	PRESENTACIÓN	EMPAQUE
-------------	--------------	---------

Capacillo #73 minnie	Caja c/10,000 pzas	25 pqt. con 400 pzas c/u
Capacillo #72 sofi minnie	Caja c/10,000 pzas	20 pqt. con 500 pzas c/u

CAPACILLOS GOURMET



C A T Á L O G O D E P R O D U C T O S



LISOS

DESCRIPCIÓN

Capacillo Gourmet #69
Capacillo Gourmet #72
Capacillo Gourmet #72 Sofi
Capacillo Gourmet #73

PRESENTACIÓN

Caja c/10,000 pzas.
Caja c/10,000 pzas.
Caja c/10,000 pzas.
Caja c/9,600 pzas.

EMPAQUE

20 paquetes con
500 pzas. °/u
24 paquetes con
400 pzas. °/u



BICOLOR / LUNARES

DESCRIPCIÓN

Capacillo Gourmet #69
Capacillo Gourmet #72
Capacillo Gourmet #73

PRESENTACIÓN

Caja c/10,000 pzas.
Caja c/10,000 pzas.
Caja c/9,600 pzas.

EMPAQUE

20 paquetes con
500 pzas. °/u
24 paquetes con
400 pzas. °/u



CORAZONES / LUNARES

DESCRIPCIÓN

Capacillo Gourmet #69
Capacillo Gourmet #72
Capacillo Gourmet #73

PRESENTACIÓN

Caja c/10,000 pzas.
Caja c/10,000 pzas.
Caja c/9,600 pzas.

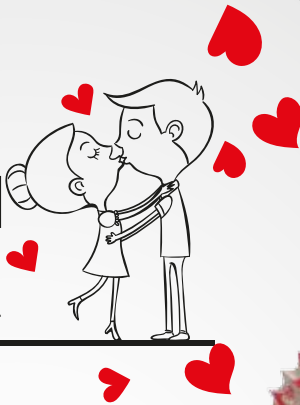
EMPAQUE

20 paquetes con
500 pzas. °/u
24 paquetes con
400 pzas. °/u

CAPACILLOS



TEMPORADA



CAPACILLOS
COLLAGE



CAPACILLO EN BLISTER PACK

NATURAL
MENTE
CORRUFACIL



CAPACILLO EN BLISTER PACK



DESCRIPCIÓN

Capacillo #73
Capacillo #73
Capacillo #72 soft
Capacillo #72 soft

PRESENTACIÓN

Caja c/4,000 pzas.
Caja c/8,000 pzas.
Caja c/5,000 pzas.
Caja c/10,000 pzas.

EMPAQUE

100 Blister con 40 pzas. c/u
100 Blister con 80 pzas. c/u
100 Blister con 50 pzas. c/u
100 Blister con 100 pzas. c/u

CAJAS

PIZZA

ESTUCHES
PERSONALIZADAS

PASTEL

PACKAGING

PASTEL

DONAS

M P C





N A T U R A L
M E N T E
C O R R U F A C I L

ESTUCHE PASTEL IN CUADRADO



DESCRIPCIÓN

Estuche en Caple reverso
Café (CRC) 24 pts
a 2 tintas con ventana de
polipropileno.

MEDIDA

30x30x12
35x35x12
39x39x12

PRESENTACIÓN

Paquete c/50 pzas. /u
c



ESTUCHE PASTEL IN CANASTA

DESCRIPCIÓN

Estuche en Caple reverso café
(CRC) de 24 pts a 2 tintas.

MEDIDA

30x30x12
34x34x12

PRESENTACIÓN

Paquete c/50 pzas c/u.

ESTUCHE LONCHERA
GALLETAS IN

DESCRIPCIÓN

Estuche Caple reverso café (CRC)
de 24 pts a 2 tintas
con ventana de mica

MEDIDA

12x12x7

PRESENTACIÓN

Paquete c/50 pzas.



ESTUCHE CUADROS CANASTA

DESCRIPCIÓN

Estuche en Caple reverso café (CRC)
de 24 pts a 2 tintas

MEDIDA

30x30x12
34x34x12

PRESENTACIÓN

Paquete c/50 pzas. c/u



ESTUCHE CUADROS CUADRADO

DESCRIPCIÓN

Estuche Caple reverso café (CRC)
de 24 pts a 2 tintas con ventana de
polipropileno

MEDIDA

30x30x12
35x35x12
39x39x12

PRESENTACIÓN

Paquete c/50 pzas. c/u

CHAROLA PARA PAN KRAFT



DESCRIPCIÓN

Charola para pan kraft (flauta "e")
de 115gr empalmado linner 130 gr
impresa a 2 tintas

MEDIDA

31x21x6
42.7x30.7x6
54x40x6

PRESENTACIÓN

Paquete c/50 pzas. c/u

CHAROLA PARA PAN BLANCA



DESCRIPCIÓN

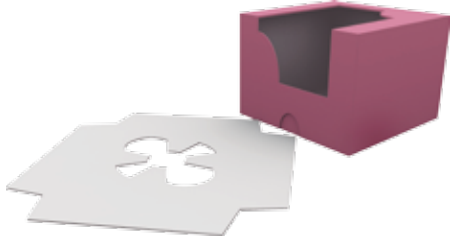
Charola para pan kraft (flauta "e")
de 115gr empalmado linner 130 gr
impresa a 2 tintas

MEDIDA

31x21x6
42.7x30.7x6
54x40x6

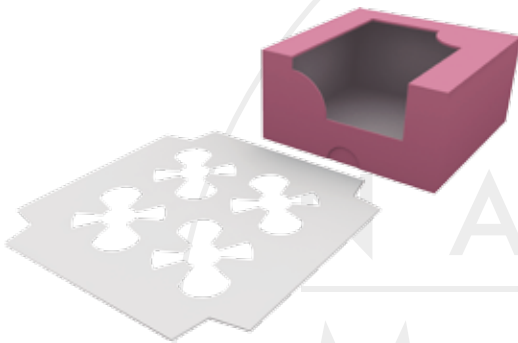
PRESENTACIÓN

Paquete c/50 pzas. c/u



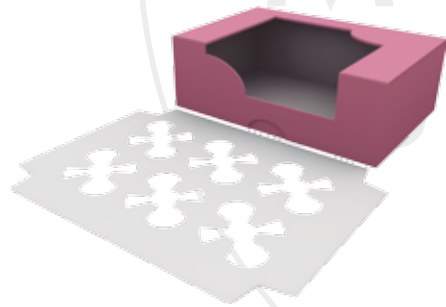
CAJA 1 CUPCAKE

DESCRIPCIÓN	MEDIDA	PRESENTACIÓN
Estuche en Cartulina Blanca (CRB) 18 pts a 1 finta, ventana de polipropileno e inserto	11x8x8	Paquete c/50 pzas.



CAJA 4 CUPCAKES

DESCRIPCIÓN	MEDIDA	PRESENTACIÓN
Estuche en Cartulina Blanca (CRB) 18 pts a 1 finta, ventana de polipropileno e inserto	16x16x8	Paquete c/50 pzas.



CAJA 6 CUPCAKES

DESCRIPCIÓN	MEDIDA	PRESENTACIÓN
Estuche en Cartulina Blanca (CRB) 18 pts a 1 finta, ventana de polipropileno e inserto	24x16x8	Paquete c/50 pzas.



CONO PARA CREPA

DESCRIPCIÓN	MEDIDA	PRESENTACIÓN
Cono en Cartulina Blanca (CRB) 14 pts a 2 tintas	20x15.5	Paquete c/100 pzas.

CATÁLOGO DE PRODUCTOS

CAJA PARA HAMBURGUESA



DESCRIPCIÓN

Estuche en cartulina blanca (CRB) 14 pts a 1 tinta

MEDIDA

11.5x11.5x8.5 cm

PRESENTACIÓN

Pqt c/100pzas

CONTENEDOR PARA HOT DOG



DESCRIPCIÓN

Estuche en cartulina blanca (CRB) 14 pts a 1 tinta

MEDIDA

18x3.5x5.5 cm

PRESENTACIÓN

Pqt c/100pzas

CONTENEDOR JOCHO



DESCRIPCIÓN

Estuche en kraft 180 gr a 2 tintas

MEDIDA

18x3.5x5.5 cm

PRESENTACIÓN

Pqt c/100pzas

CONTENEDOR PARA PAPAS



DESCRIPCIÓN

Estuche en cartulina blanca (CRB) 14 pts a 1 tinta

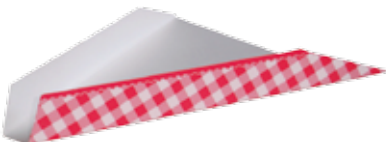
MEDIDA

8.5x7.5x3 cm

PRESENTACIÓN

Pqt c/100pzas

CONTENEDOR REBANADA PIZZA



DESCRIPCIÓN

Estuche en cartulina blanca (CRB) 14 pts a 1 tinta

MEDIDA

16x17x2.5 cm

PRESENTACIÓN

Pqt c/100pzas

CAJA PARA PIZZA BLANCA

DESCRIPCIÓN

Flauta E de Kraft 115g empalmado con Kraft 115g o Linner 130 g
(Blanca) impresa a 4 tintas (Linner)

MEDIDA

Individual	20x20x4 (sólo blanca)
Chica	25x25x4
Mediana	30x30x4
Grande	35x35x4
Familiar	40x40x4
Jumbo	45x45x4

PRESENTACIÓN

Paquete c/50 pzas. °/u



CAJA PARA PIZZA KRAFT (CAFÉ)

DESCRIPCIÓN

Flauta E de Kraft 115g empalmado con Kraft 115g o Linner 130 g
(Blanca) impresa a 4 tintas (Linner)

MEDIDA

Chica	25x25x4
Mediana	30x30x4
Grande	35x35x4
Familiar	40x40x4
Jumbo	45x45x4

PRESENTACIÓN

Paquete c/50 pzas. °/u



CAJA PARA PIZZA IMPRESA

DESCRIPCIÓN

Flauta E de Kraft 115g empalmado con Kraft 115g o Linner 130 g
(Blanca) impresa a 4 tintas (Linner)

MEDIDA

Chica	25x25x4
Mediana	30x30x4
Grande	35x35x4
Familiar	40x40x4
Jumbo	45x45x4

PRESENTACIÓN

Paquete c/50 pzas. °/u



CAJA PARA ROSCA ROSE TAPA/BASE | 1 PIEZA



DESCRIPCIÓN

TAPA/BASE: Tapa: Caple reverso café (CRC) de 18 pts. Ventana en Pp.
Base: Microcorrugado kraft-kraft 115 gr empalmado con liner 130gr flauta "E".

1 PIEZA: Caple reverso café (CRC) de 12 pts. empalmado con microcorrugado kraft-kraft 115gr flauta "E". Ventana en Pp.

MEDIDA

Chica 48x34x8
Mediana 54x40x8
Grande 68x47.5x8

PRESENTACIÓN

Paquete c/50 pzas. c/u.

CAJA PARA ROSCA GOLD TAPA/BASE | 1 PIEZA



DESCRIPCIÓN

TAPA/BASE: Tapa: Caple reverso café (CRC) de 18 pts. Ventana en Pp.
Base: Microcorrugado kraft-kraft 115 gr empalmado con liner 130gr flauta "E".

1 PIEZA: Caple reverso café (CRC) de 12 pts. empalmado con microcorrugado kraft-kraft 115gr flauta "E". Ventana en Pp.

MEDIDA

Chica 48x34x8
Mediana 54x40x8
Grande 68x47.5x8

PRESENTACIÓN

Paquete c/50 pzas. c/u.



MUÑECO PARA ROSCA

DESCRIPCIÓN

Clásica figura representando al niño Dios, realizada en materiales no tóxicos en color blanco.

MEDIDA

3.5x1.7x1

PRESENTACIÓN

Paquete c/1,000 pzas.

ESTUCHE PARA PAN DE MUERTOS

DESCRIPCIÓN

Estuche en Caple Reverso Blanco (CRB) de 24 pts impreso a 4 tintas con ventana de polipropileno.

MEDIDA

25.5x25.5x11
30.25x30.25x15.5
36x36x16

PRESENTACIÓN

Paquete c/50 pzas. c/u.





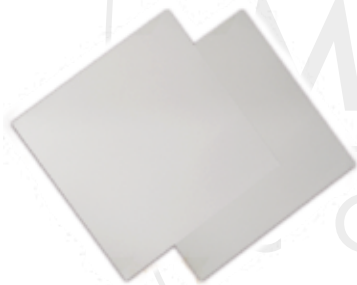
CHAROLA DE PULPA

DESCRIPCIÓN	MEDIDA	PRESENTACIÓN
Charola de pulpa reciclada	32.5x48x8	Paquete c/50 pzas. c/u



PORTAVASOS CUÁDRUPLE

DESCRIPCIÓN	MEDIDA	PRESENTACIÓN
Charola de pulpa de papel 100% reciclado	22.5x22.5x5.5	Caja c/300 pzas.



BASE POLICART

DESCRIPCIÓN	MEDIDA	PRESENTACIÓN
Base Polycart de 2 capas	13x13.5	Paquete c/50 pzas. c/u
	13x31.5	
	20x20	
	22x22	
	30x50	



DISCO POLICART

DESCRIPCIÓN	MEDIDA	PRESENTACIÓN
Base Polycart de 2 capas	15cm	Paquete c/50 pzas. c/u
	20cm	
	23cm	
	23.5cm	
	25cm	
	26cm	
	28cm	
	30cm	
	35cm	
	39cm	

BASE DORADA RECTANGULAR



DESCRIPCIÓN

Base de doble cartón microcorrugado
Flauta B en Kraft de 180g empalmado
con papel metalizado dorado

MEDIDA

35x25
47x35
65x45

PRESENTACIÓN

Paquete c/50 pzas. c/u

BASE DORADA CIRCULAR



DESCRIPCIÓN

Base de doble cartón microcorrugado
Flauta B en Kraft de 180g empalmado
con papel metalizado dorado

MEDIDA

30cm
35cm
39cm

PRESENTACIÓN

Paquete c/50 pzas. c/u

BASE PLATEADA RECTANGULAR



DESCRIPCIÓN

Base de doble cartón microcorrugado
Flauta B en Kraft de 180g empalmado
con papel metalizado plateado

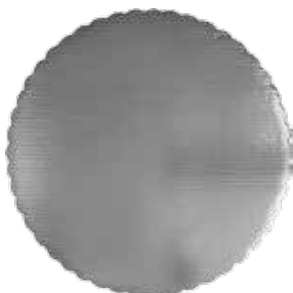
MEDIDA

35x25
47x35
65x45

PRESENTACIÓN

Paquete c/50 pzas. c/u

BASE PLATEADA CIRCULAR



DESCRIPCIÓN

Base de doble cartón microcorrugado
Flauta B en Kraft de 180g empalmado
con papel metalizado plateado

MEDIDA

30cm
35cm
39cm

PRESENTACIÓN

Paquete c/50 pzas. c/u



BLONDA IMPRESA

DESCRIPCIÓN	MEDIDA	PRESENTACIÓN
Disco en Papel RG8 Grado	30cm	
Alimenticio impreso a 2 tintas	35cm	Paquete c/50 pzas. º/u
	39cm	

MANTEL RECTANGULAR



DESCRIPCIÓN	MEDIDA	PRESENTACIÓN
Mantel fabricado con papel Grado Alimenticio	35x45	Caja c/1,000 pzas. º/u
	40x50	
	15x30	Caja c/2,000 pzas. º/u
	20x30	
	25x35	Paquete individual
	30x40	

MANTEL CIRCULAR



DESCRIPCIÓN	MEDIDA	PRESENTACIÓN
Mantel fabricado con papel Grado Alimenticio	10cm 30cm	
	12cm 35cm	Caja c/2,000 pzas. º/u
	15cm 37cm	
	20cm 42cm	Paquete individual
	25cm	

MANTEL OVALADO



DESCRIPCIÓN	MEDIDA	PRESENTACIÓN
Mantel fabricado con papel Grado Alimenticio	17x24	
	19x27	Caja c/2,000 pzas. c/u
	22x30	
	26x35	Paquete individual

CATÁLOGO DE PRODUCTOS

BOLSA DE PAPEL BLANCA



DESCRIPCIÓN	MEDIDA	PRESENTACIÓN
Bolsa No. 8	17.5x38x7.5	Caja c/1,000 pzas. º/u
Bolsa No. 10	17.5x41x7.3	
Bolsa No. 12	16.5x41x9.5	
Bolsa No. 14	18.5x43x10	
Bolsa No. 16	18.5x48.5x9	
Bolsa No. 20	20x48x9.5	
Bolsa No. 25	20x50x9.5	
Bolsa No. 30	20x53.5x9.5	
Bolsa No. 35	20x62.7x9.5	
Bolsa Baguette	16.5x62.7x9.5	

BOLSA DE PAPEL KRAFT 65 G



DESCRIPCIÓN	MEDIDA	PRESENTACIÓN
Bolsa No. 8	17.5x38x7.5	Caja c/1,000 pzas. º/u
Bolsa No. 10	17.5x41x7.3	
Bolsa No. 12	16.5x41x9.5	
Bolsa No. 14	18.5x43x10	
Bolsa No. 16	18.5x48.5x9	
Bolsa No. 20	20x48x9.5	
Bolsa No. 25	20x50x9.5	
Bolsa No. 30	20x53.5x9.5	
Bolsa No. 35	20x62.7x9.5	

BOLSA DE PAPEL KRAFT 50 G



DESCRIPCIÓN	MEDIDA	PRESENTACIÓN
Bolsa No. 8	17.5x38x7.5	Caja c/1,000 pzas. º/u
Bolsa No. 10	17.5x41x7.3	
Bolsa No. 12	16.5x41x9.5	
Bolsa No. 14	18.5x43x10	
Bolsa No. 16	18.5x48.5x9	
Bolsa No. 20	20x48x9.5	
Bolsa No. 25	20x50x9.5	
Bolsa No. 30	20x53.5x9.5	
Bolsa No. 35	20x62.7x9.5	

Corrufacil®

MÁS VALOR A SU PRODUCTO



**NOS
VEMOS
ONLINE**

WWW.CORRUFACIL.COM.MX

NATURAL
MENTE
CORRUFACIL

Corrufacil®

MÁS VALOR A SU PRODUCTO

STORE
TIENDA



www.corrufacil.com.mx

Tel. 58 84 9134 / 58 84 94 71
Lada sin costo: 01 800 504 1814

Corrufacil®



N A T U R A L
M E N T E
C O R R U F A C I L

Corrufacil